

Cajas rectangulares

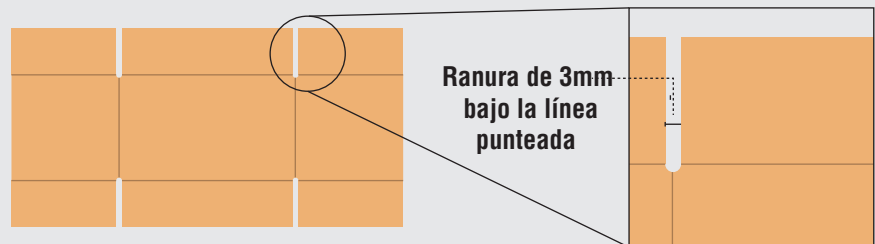
Modelo ELVS

Especificaciones recomendadas para corrugado para la armadora de cajas vertical de BestPack.



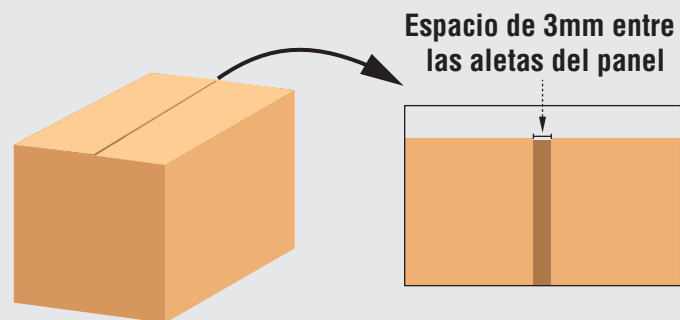
01

Las ranuras se deben extender 3mm debajo de la línea punteada.



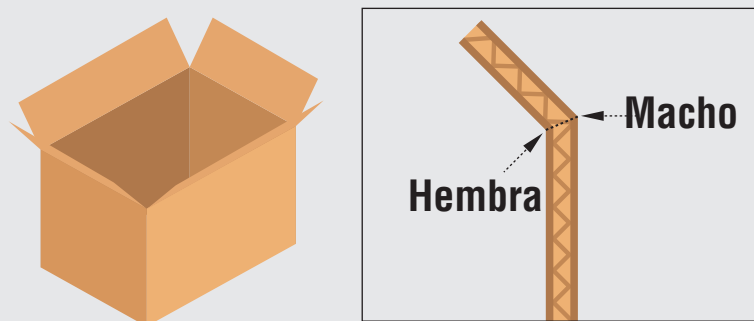
02

La longitud de la aleta debe ser recortada ligeramente para que cuando las aletas del panel lateral estén plegadas y cerradas haya un espacio de 3mm entre ellas.

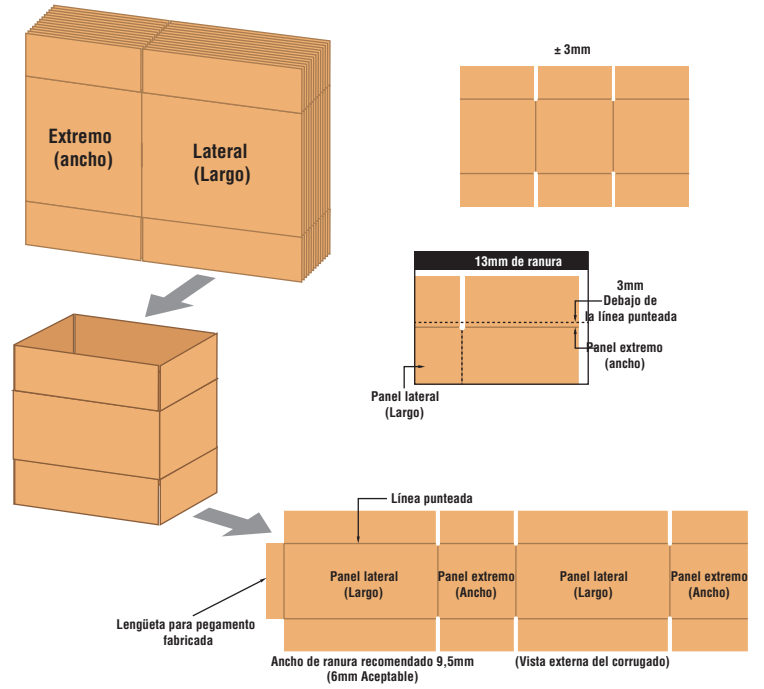
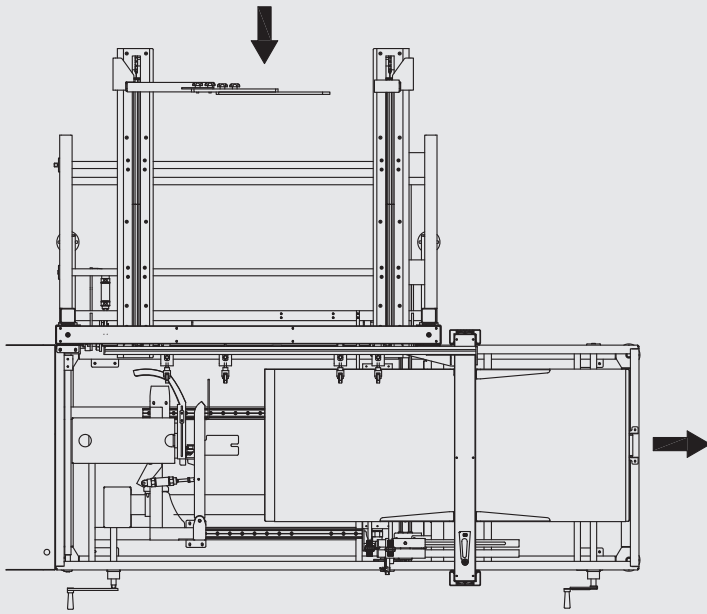


03

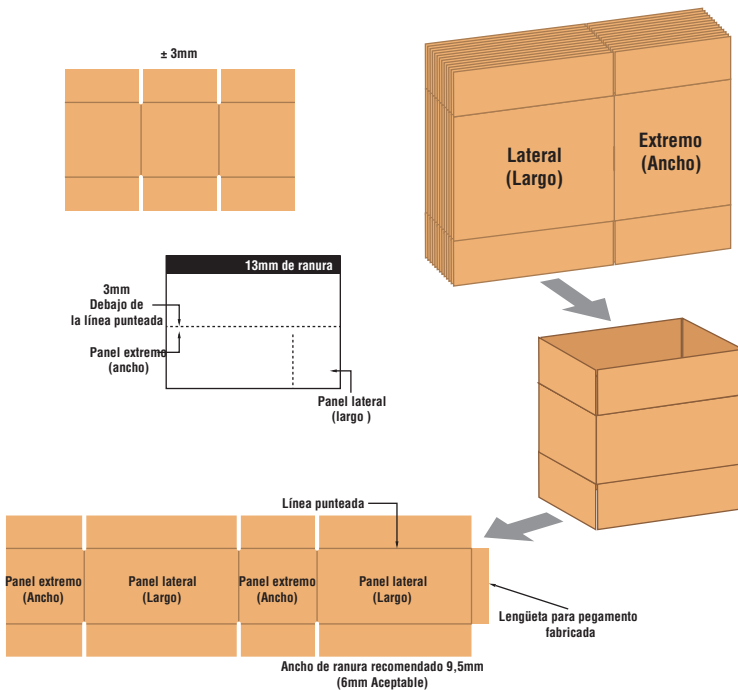
El punteado debe ser de macho a hembra, y la parte hembra debe estar en la superficie interna.



ELVS justificado a la izquierda



ELVS justificado a la derecha



(Vista externa del corrugado)

